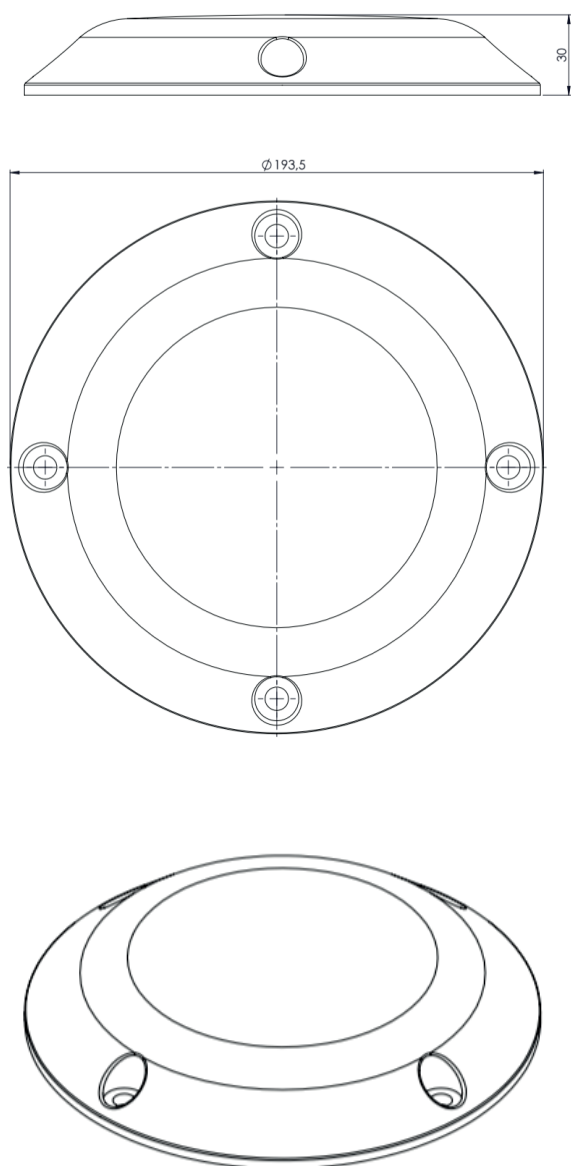


sigpark

by sigmais

Imagens:



Alimentação	Bateria	Ion Li interna 3,6V.
	Autonomia	de 04 a 05 anos.
Dimensões	Embutido	134mm x 27,70mm
	Sobrepiso	193,5mm x 30mm
Comunicação	Sigfox RC22 900Mhz	
Antena	Interna	
Método de Detecção	Magnético	
Temperatura de operação	-20 a 50 °C	
Grau de Proteção	IP67	
Algumas Funcionalidades:	<ul style="list-style-type: none"> • Configuração para detecção apenas nos horários de operação. • Transmissão para verificação de funcionamento. • Algoritmo de detecção local ou remota. • Detecção de nível de bateria. • Detecção de temperatura local. • Integração com as aplicações via API REST / websocket / Callback. 	
