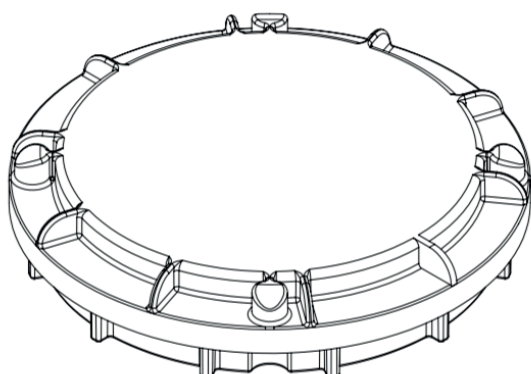
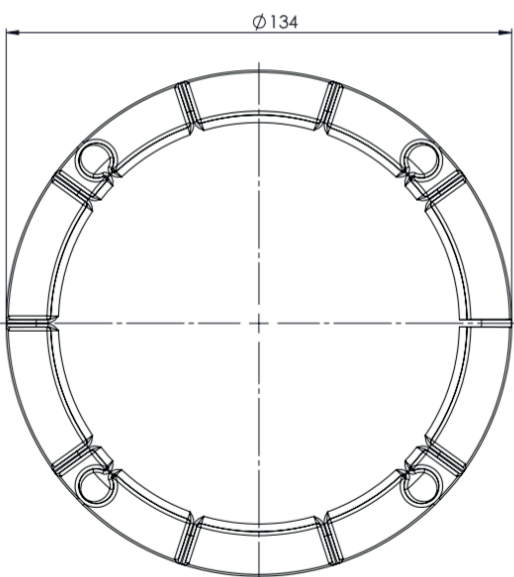
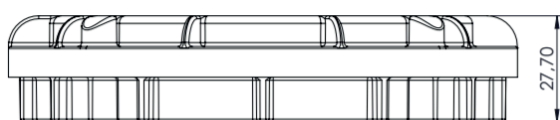


sigsense

by sigmais

Imagens:



| | | |
|--|---|----------------------|
| Alimentação | Bateria | Ion Li interna 3,6V. |
| | Autonomia | de 04 a 05 anos. |
| Dimensões | 134mm x 27,70mm | |
| Comunicação | Sigfox RC22 900Mhz | |
| Antena | Interna | |
| Método de Detecção | Aceleração | |
| Temperatura de operação | -20 a 50 °C | |
| Grau de Proteção | IP67 | |
| Algumas Funcionalidades: | <ul style="list-style-type: none"> • Acumulo de tempo de funcionamento local e remoto. • Transmissão para verificação de funcionamento. • Algoritmo de detecção local ou remota. • Detecção de nível de bateria. • Detecção de temperatura local. • Integração com as aplicações via API REST / websocket / Callback. | |
|  | | |